



# 140mW 520nm Laser Diode

GLD-520-140



## Absolute maximum ratings

Parameter	Symbol	Values		Unit
		min.	max.	
Operating Current	$I_f$		330	mA
Operating Temperature	$T_{case}$	-20	+60	°C
Storage Temperature	$T_{stg}$	-40	+85	°C
Reverse Voltage	$V_R$		2	V
Soldering Temperature max. 10 sec.	$T_{solder}$		260	°C
Junction Temperature	$T_j$		120	°C

- Single mode
- CW and pulsed operation
- Miniaturized
- isolated against package
- TO38

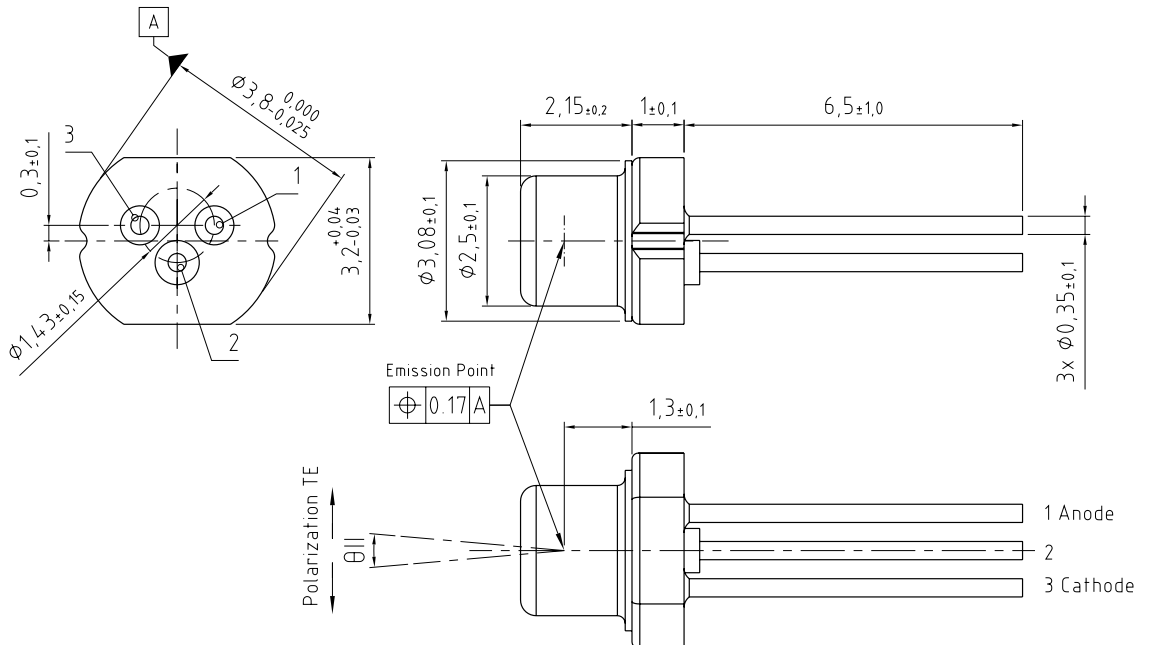
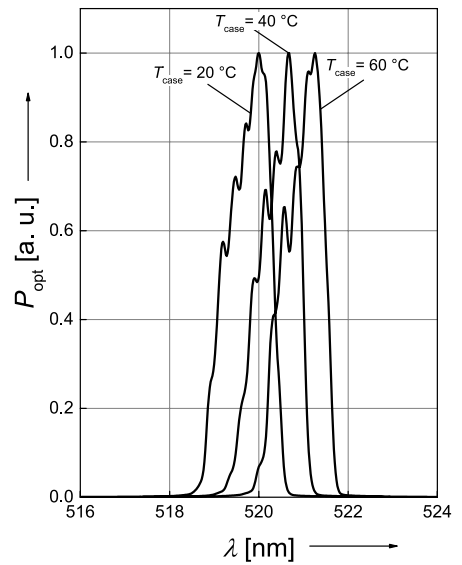
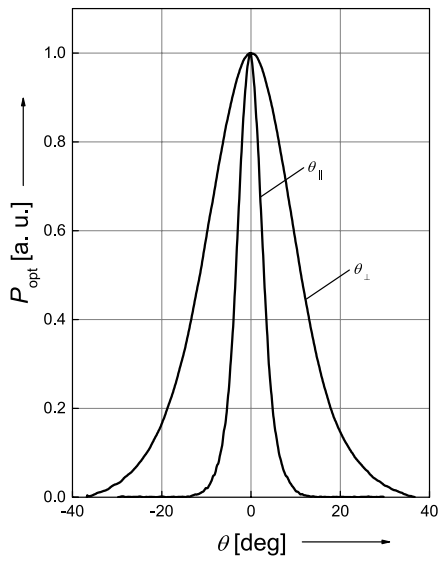
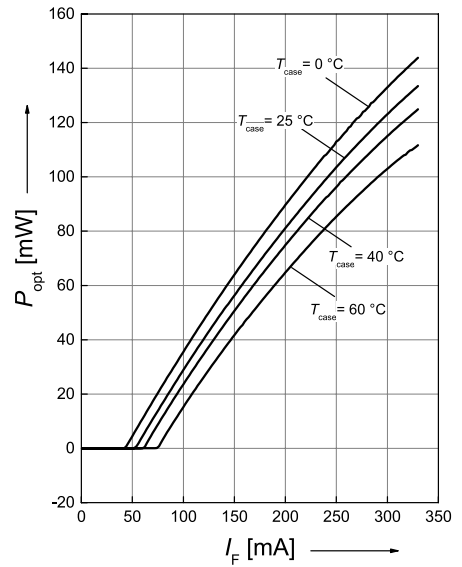
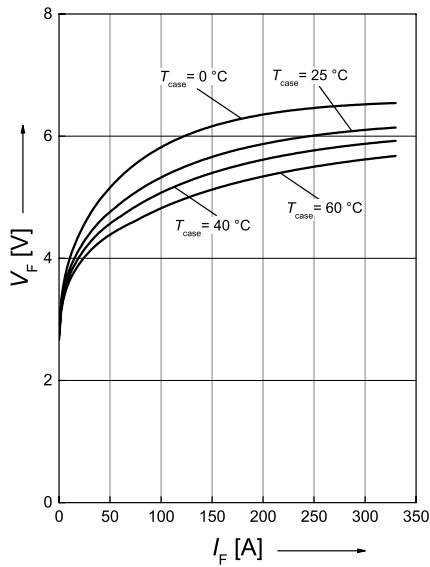
## Laser Characteristics

Parameter	Symbol	Values			Unit
		min.	typ.	max.	
Emission Wavelength	$\lambda_{peak}$	515	520	530	nm
Output Power	$P_{out-CW}$ $P_{out-pulse}$	-	110 140	-	mW
Spectral Width (FWHM)	$\Delta\lambda$	-	2	-	nm
Threshold Current	$I_{th}$	-	50	90	mA
Operating Current	$I_F$	-	200	240	mA
Operating Voltage	$V_F$	-	6.4	8.0	V
Beam Divergence (FWHM)	$\theta_{II} \times \theta_T$	5.0 x 18.0	6.2 x 22.5	8.0 x 25.0	deg
Polarization	$P_{gr}$	-	100:1	-	
Modulation Frequency	$f$	-	>100	-	MHz
Thermal resistance (junction to case)	$R_{th}$	-	38	-	K/W



# 140mW 520nm Laser Diode

GLD-520-140



Lasertack GmbH

Fon: +49 56170562870  
Fax: +49 56170562871

Email: info@lasertack.com  
Web: www.lasertack.com



## Sicherheitshinweise

Bei diesem Laser handelt es sich um ein Klasse 3B Produkt in OEM Ausführung. Die Ausführung OEM bedeutet, dass der Laser nicht als Fertiggerät anzusehen ist, sondern ausschließlich zur Integration in Maschinen vorgesehen ist.

Besondere Sicherheitsvorkehrungen hinsichtlich des Arbeitsschutzes und der Unfallverhütungsvorschriften sind zu beachten.

Der Laser muss so montiert werden, dass die Strahlung weder Menschen, Tiere noch Gegenstände außerhalb des Bearbeitungsraums treffen kann, z.B. lichtundurchlässige (500-600nm) Gehäuse.

Der Betrieb ist nur unter Aufsicht eines Laserschutzbeauftragten und unter Beachtung aller arbeitssicherheitsrelevanten Vorschriften zulässig.

Abweichungen von Unfallverhütungsvorschriften können zu Körper- bzw. Sachschäden führen.

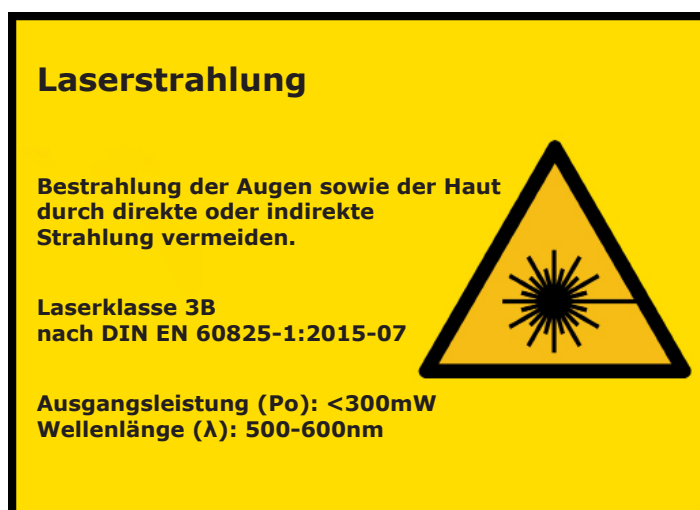
Die Maschine ist so auszulegen, dass in keinem Fall Laserstrahlung nach außen dringen kann.

Relevante, jedoch möglicherweise nicht ausschließlich geltende Normen:

DIN EN 12254:2010-07

DIN EN 60825-1:2015-07

DIN EN 60825-4





## Safety Notes

This is a Class 3B OEM laser product. OEM product is intended to be incorporated into a device. It may not meet safety requirements given by the law.

Safety precautions are to be taken prior to use this laser.

Avoid eye or skin exposure. Laser radiation must be prevented from leaving the laser working area. Use appropriate shield to block the laser light.

Relevant but not only applicable regulations:

**DIN EN 12254:2010-07**

**DIN EN 60825-1:2015-07**

**DIN EN 60825-4**

